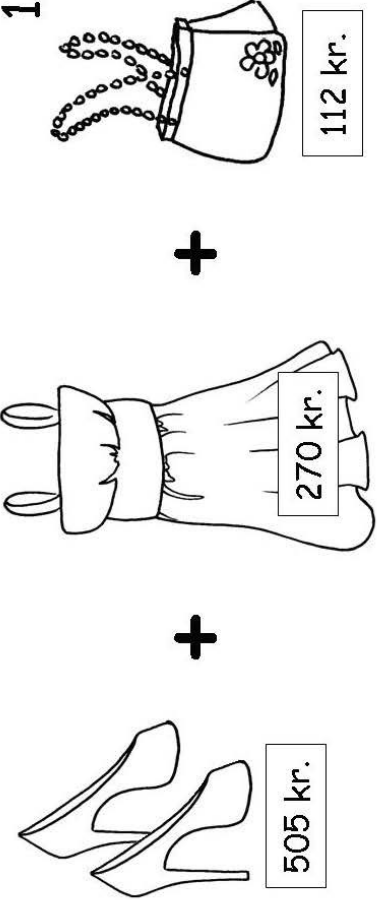


Hvad koster sættet?

17

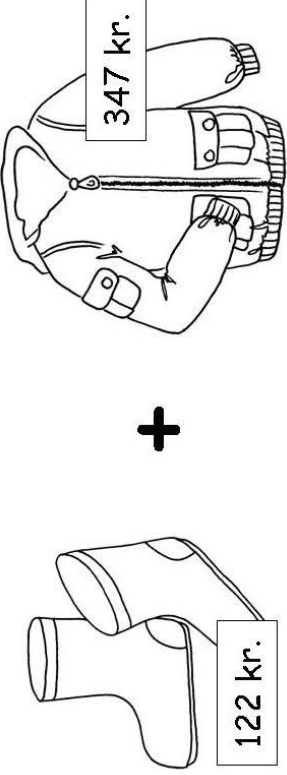


505 kr. + 270 kr. = _____ kr.

112 kr.

Hvad koster sættet?

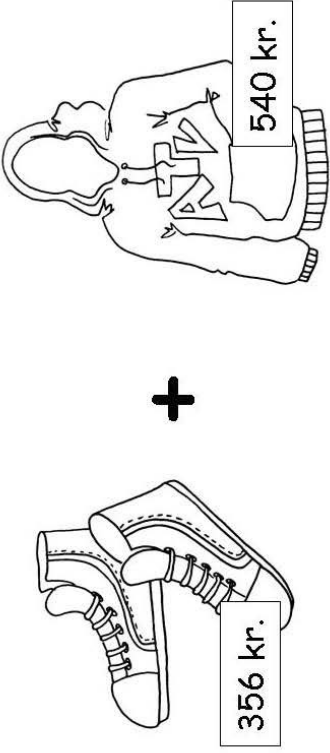
19



122 kr. + 347 kr. = _____ kr.

Hvad koster sættet?

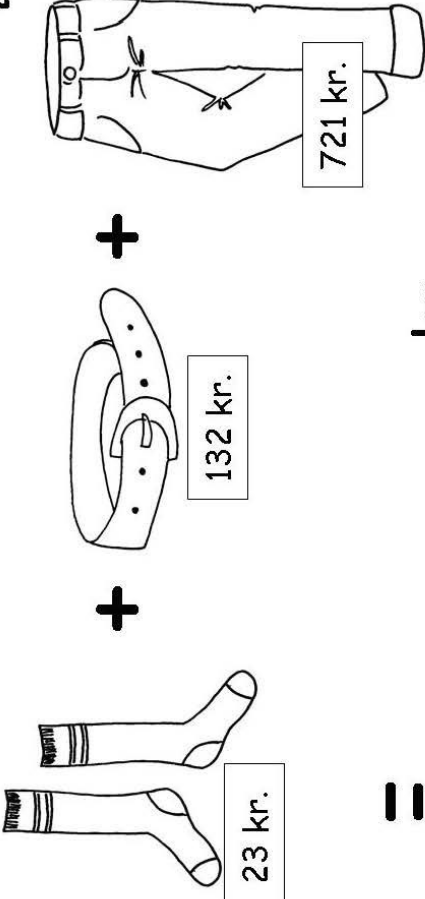
18



356 kr. + 540 kr. = _____ kr.

Hvad koster sættet?

20



23 kr. + 132 kr. + 721 kr. = _____ kr.