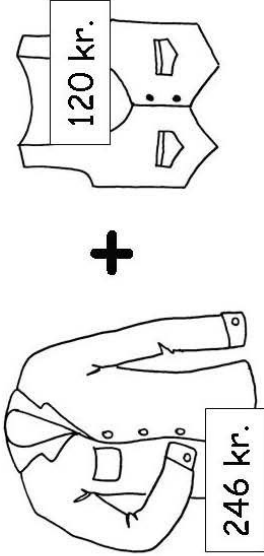


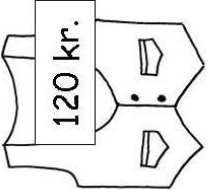
Hvad koster sættet?

21




246 kr.

+



120 kr.

+

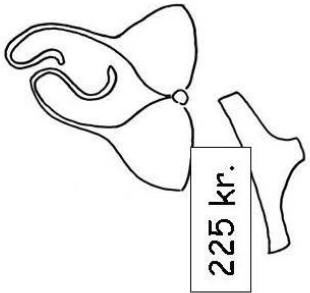


300 kr.

= _____ kr.

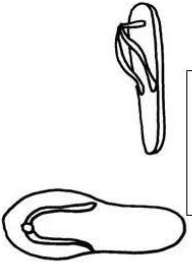
Hvad koster sættet?

23



225 kr.

+

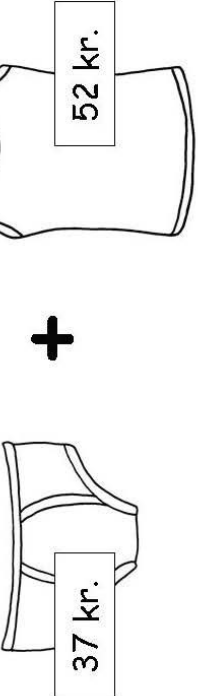


34 kr.

= _____ kr.

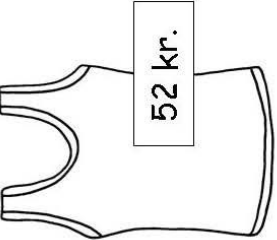
Hvad koster sættet?

22



37 kr.

+

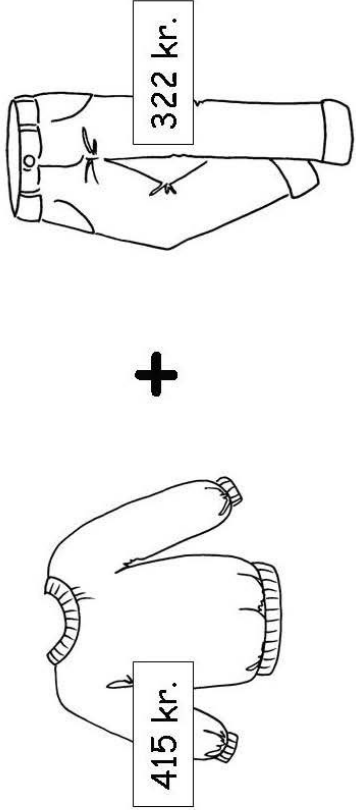


52 kr.

= _____ kr.

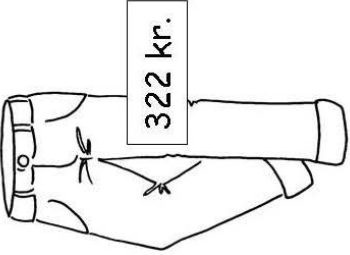
Hvad koster sættet?

24



415 kr.

+



322 kr.

= _____ kr.