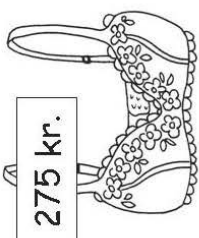


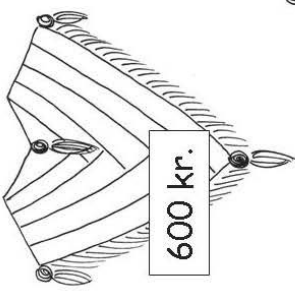
Hvad koster sættet?

9



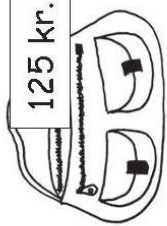
275 kr.

+



600 kr.

+

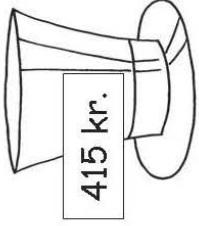


125 kr.

= _____ kr.

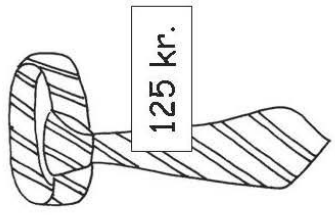
Hvad koster sættet?

11



415 kr.

+

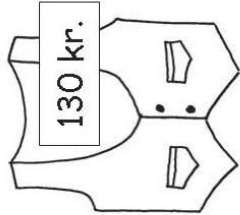


125 kr.

= _____ kr.

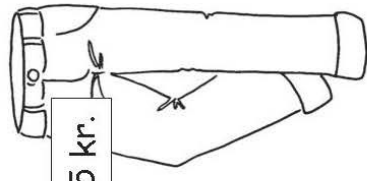
Hvad koster sættet?

10



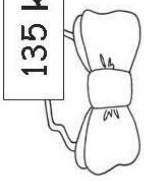
130 kr.

+



405 kr.

+

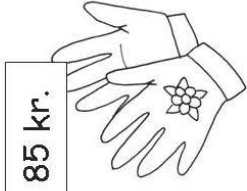


135 kr.

= _____ kr.

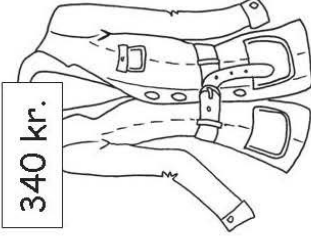
Hvad koster sættet?

12



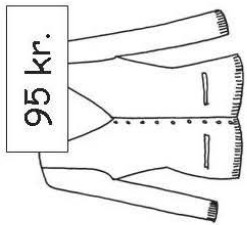
85 kr.

+



340 kr.

+



95 kr.

= _____ kr.